

## EX30AR | Cubic

- 流量計からのパルス出力信号をアナログ信号へと変換して出力します。
- 警報出力を2系統搭載。各種制御用に充分にお使いいただけます。
- アラーム警報を2接点有し、設定値はお客様にて選択可能です。
- 速度、流量、ロータリエンコーダーなどのパルス出力センサを接続する事で、各種機械、装置の様々な監視用として自動化システムに効果を発揮します。
- Pulse output signal coming from flowmeter is converted to analog signal and produces it.
- As two alarm systems are loaded in the EX30AR Series Converter, it can be applied to various kinds of controls.
- Since the Converter has two contacts as an alarm for warning, selection can be made by customers for your setting the setting value.
- By connecting pulse output sensor such as used in the velocity, flowrate and rotary encoder, it will work on the automation system such as monitoring various kinds of machine and equipments.

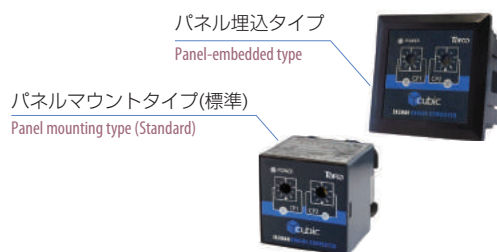


### 型式 Model number selection

| 出力<br>Output | 取付方法<br>Installation style | オプション<br>Options | 特殊項目<br>For specialized item   |
|--------------|----------------------------|------------------|--------------------------------|
| EX30AR -     |                            |                  |                                |
|              |                            | D                | 防滴カバー For example of entry * 1 |
|              |                            | 無記入 Blank        | 標準タイプ Std. type                |
|              |                            | P                | パネル埋込タイプ Panel-embedded type   |
|              | I                          |                  | 4-20mA                         |
|              | V                          |                  | 0-5V                           |
|              | VW                         |                  | 0-10V                          |
|              | VN                         |                  | 1-5V                           |
|              | VT                         |                  | 1-10V                          |

### オプション記号 Optional Symbols

|                    |                   |                    |                   |                   |
|--------------------|-------------------|--------------------|-------------------|-------------------|
| ARI<br>EX30AR-I    | ARIP<br>EX30AR-IP | ARV<br>EX30AR-V    | ARVP<br>EX30AR-VP | ARW<br>EX30AR-VW  |
| ARWP<br>EX30AR-VWP | ARN<br>EX30AR-VN  | ARNP<br>EX30AR-VNP | ART<br>EX30AR-VT  | ARTP<br>EX30AR-VP |



\* 1: パネル埋込みタイプには使用できません。  
\* 1: It cannot be used for the panel-embedded type.

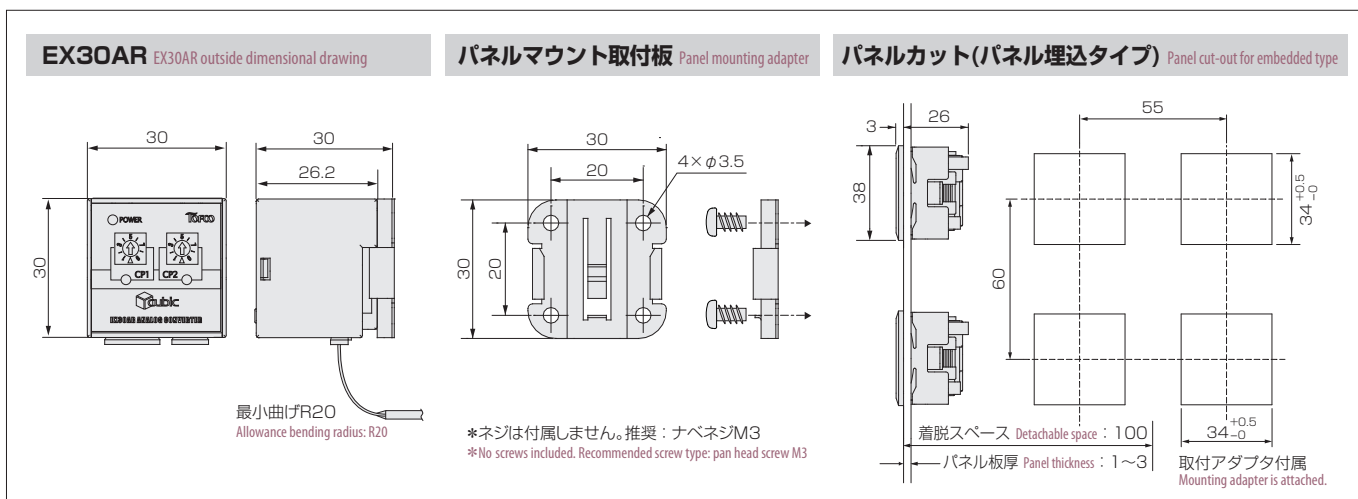
### 仕様 Specifications

| 項目 Items                                 |   | EX30AR  |
|--|---|---|
| 表示<br>Display                            | 電源表示 Power source display                       | 電源「ON」時：緑色LED点灯 Green LED is lit, when power is ON.   |
|  | 比較出力表示 Integrating value                        | 比較出力「ON」時：橙色LED点灯 Orange LED is lit, when comparative output is ON.   |
|  | オーバーフロー表示 Overflow display * 1                  | 比較出力LED点滅 Comparative output LED blinks.  |
| 入力信号<br>Input signal                     | パルス入力 Pulse input * 2                           | 入力応答0~1500Hz(但しduty50%) NPNオープンコレクタ<br>Pulse input. Input response 0-1500Hz (50% duty) NPN open collector                                       |
| 出力信号<br>Output signal                    | アナログ出力 Analog output * 3                        | EX30AR-V<br>0-5V, 1-5V, 0-10V, 1-10Vの何れかで出力 Output by any of them such as 0-5V, 1-5V, 0-10V and 1-10V<br>EX30AR-I<br>4-20mA出力 Output at 4-20 mA |
|  | 比較動作出力 Comparative operating output * 4         | リレー出力 2点(最大負荷電圧：DC30V 最大負荷電流：100mA)<br>Relay output 2 points (Max. load voltage: 30 V DC, Max load current: 100 mA)                             |
| 電源<br>Power source                       | 電圧/電流 voltage / current                         | DC24V ±10%/V : 約40mA, I : 約65mA V: Approx 40 mA, I: Approx 65 mA  |
|  | センサ用出力電圧/電流 Output voltage for sensor / current | Ta=+23±5°C : DC5V±10%/10mA max  |
| 環境<br>Environment                        | 動作温度 Operating temperature                      | 0~55°C  |
|  | 動作相対湿度 Relative operating humidity              | 35~85%RH (結露なきこと No dewing)   |
|  | 保存温度 Storing temperature                        | -20~70°C  |
| ケーブル Cable                               |   | 電源ケーブル：9芯 2m Power cable (9 wires), 2 m long<br>信号ケーブル：3芯 1m Single cable (3 wires), 1 m long   |
| サイズ(コネクタを除く) Size (Excluding connectors) |   | 30W×30H×26.2D (mm)  |
| ケース Case                                 |   | プラスチックモールド製 Made by plastic mold  |

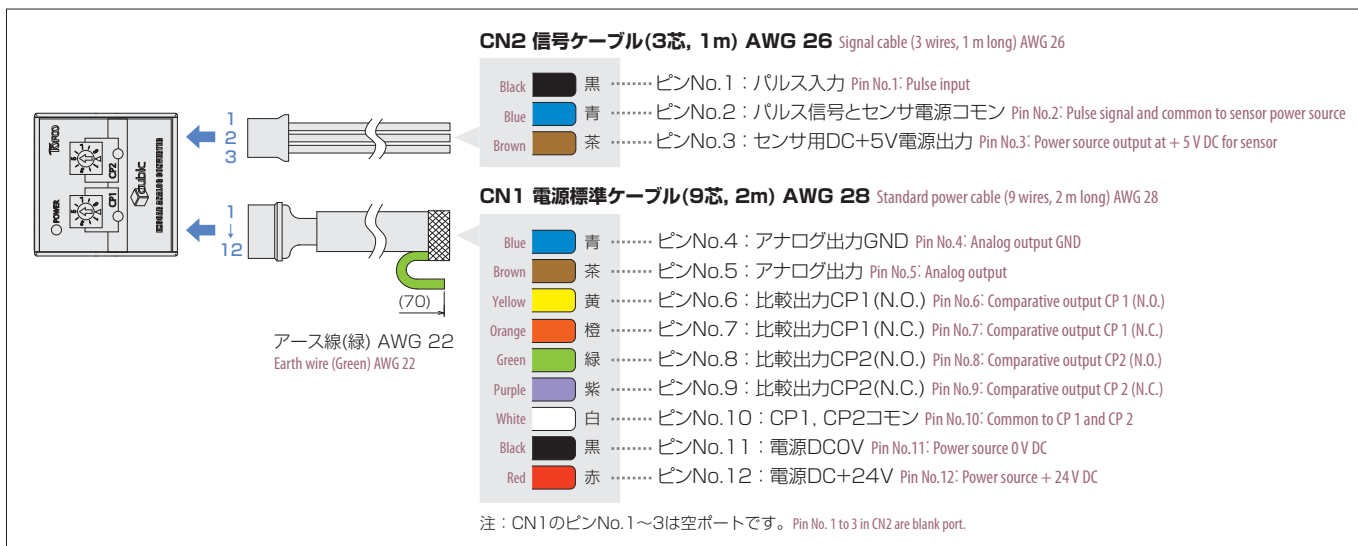
\* 1: オーバーフロー発生時は比較出力LED点滅  
\* 2: パルス計測方式は周期測定方式となります。  
\* 3: アナログ出力は、流量と比例した出力となります。  
例)：4mA : 0L/min, 20mA : Max. 流量(ただし、精度保証は測定範囲内になります。)  
\* 4: 比較動作は共通技術資料をご参照ください。

\* 1: Customers are requested to prepare for signal cable in standard specification. (Pin and connector are attached to product)  
\* 2: Pulse measuring method is a periodic measurement.  
\* 3: Analog output signal, which is proportional to flow rate, is generated  
e.g.) 4 mA: 0 L/min, 20 mA: Max. flow rate. (Flow accuracy is ensured for flow ranges we specify)  
\* 4: For the comparative operation, see the common technical data.

## 外形図 Outline drawing



## 配線図 Wiring diagram



## 警報出力の形態 Alarm output forms

| 信号名<br>Names of signals | 接続ピンNo.<br>Connecting pin No. | 出力動作<br>Output operation |                           | LED                                     |
|-------------------------|-------------------------------|--------------------------|---------------------------|---|
| CP1                     | 6-10                          | N.O.                     | 上限ON<br>ON at upper limit | ONで点灯<br>It is lit up, when turned ON.  |
|                         | 7-10                          | N.C.                     | 下限ON<br>ON at lower limit | ONで消灯<br>It is lit out, when turned ON. |
| CP2                     | 8-10                          | N.O.                     | 下限ON<br>ON at lower limit | ONで点灯<br>It is lit up, when turned ON.  |
|                         | 9-10                          | N.C.                     | 上限ON<br>ON at upper limit | ONで消灯<br>It is lit out, when turned ON. |

## 配線の接続方法 How to connect wires

