

面積式流量計

FC-CX24

Flow checker

- 量産タイプ。
- アクリルボディの採用。コンパクト、シンプル、クリーン。
- Mass-produced type.
- Employing acrylic body enabled to design compact, simple and clean.



注意 樹脂(PMMA)製品については、薬品の混入使用はご遠慮ください。
 Caution With respect to plastic product (PMMA), please refrain from the use of mixing of chemicals.

型式 Model number selection

規格 Std.	気体用 For gas	バルブ Valve	警報 Alarm	流体名 Fluids	流量単位 Units	最大流量 Max. flow	圧力/温度 Pres. / Temp.	接続口径 Connection size	オプション Option	特殊項目 For specialized item
FC - CX	24	G								
									FKM	バイトンパッキン Viton packing
									01	Rc1/4
									02	Rc3/8
							1atm/20°C			設計圧力/温度を記入 Design pressure / Fluid temperature *3
						Max.				下記測定範囲の最大流量を記入 Max. flow rate selected from the available flow range below
					B					NL/min
					Z					特殊 For specialized unit *1
				1						AIR
				2						N ₂
				9						特殊 For specialized fluid *1
				0						スイッチ無し With no switch
				1						リードスイッチA接点 With reed switch of contact A *2
				2						リードスイッチB接点 With reed switch of contact B *2
				A						磁気スイッチ NPN出力A接点 Magnetic switch of NPN output contact A *2
				B						磁気スイッチ NPN出力B接点 Magnetic switch of NPN output contact B *2
				C						磁気スイッチ PNP出力A接点 Magnetic switch of PNP output contact A *2
				D						磁気スイッチ PNP出力B接点 Magnetic switch of PNP output contact B *2
				9						特殊 For specialized alarm *1
				0						ニードルバルブ無し With no needle valve
				1						下側ニードルバルブ付 With needle valve at lower side
				2						上側ニードルバルブ付 With needle valve at upper side
				9						特殊 For specialized shape *1
規格 Std.	測定範囲 Measuring range		接続口径 Connection size		材質 Material					
24	5~50NL/min		Rc1/4, Rc3/8		SUS304					
	10~100NL/min									

*1: 特殊項目に付いては、型式末尾に順番に明記下さい。詳細は当社にお問合せ下さい。

*2: A接点：設定値以上クローズ、B接点：設定値以下クローズ

*3: 圧力、温度が1atm/20°C以外のものについては、巻末の技術資料を参照下さい。

※測定範囲はAIR換算 1atm/20°C(0MPa(G))条件の流量です。

※スイッチ設定範囲は、F.S.流量の約20~80%が使用範囲です。ただし、個々の目盛や接点方法等により使用範囲は異なります。

*1: For specialized items specify them at end of Model number selection in order. For details, consult us with your specification.

*2: Contact A: Switch is closed as the float rises past the switch. Contact B: Switch is closed as the float falls past the switch.

*3: Refer to technical information at the end of this catalog, if applying any pressure and temperature other than 1 atm and 20°C.

※Measuring range shown above are ones equivalent to air at 1 atm and 20°C.

※Set point for contact range shall be within 20% - 80% of F.S. However, it varies depending on a scale and contact method of flowmeter.

仕様 Specifications

流量精度 Flow accuracy	±5% of F.S.
使用最高圧力 Max. operating pressure	0.5MPa(G)
使用流体温度 Operating fluid temperature	Max. 55°C
使用環境温度 Ambient temperature	0~55°C (結露なきこと No dewing)

リードスイッチ仕様 Specifications on reed switch

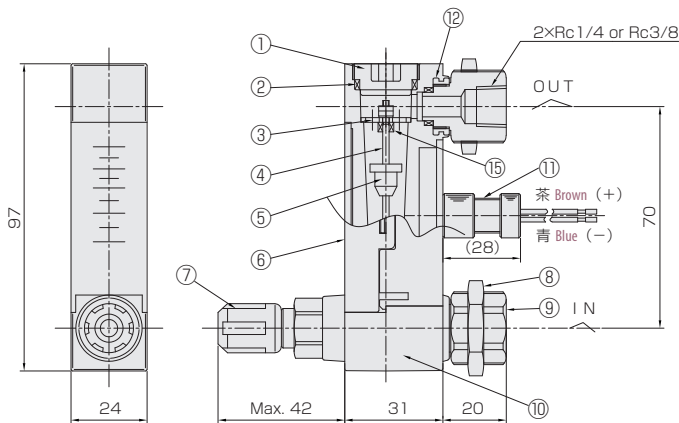
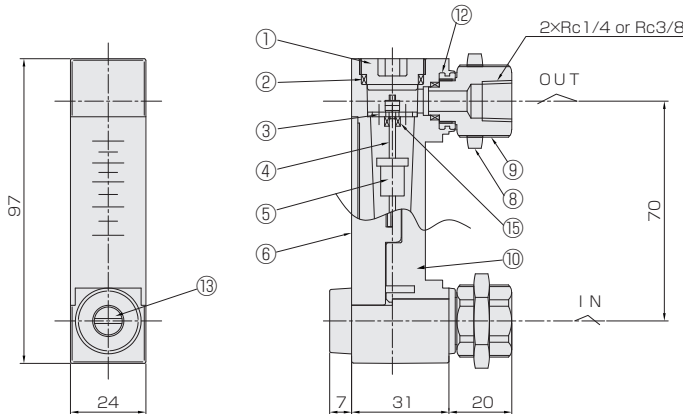
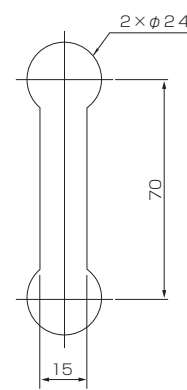
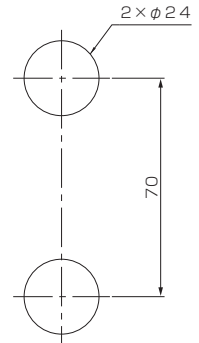
接点方法 Contact forms ※	A接点 Contact A B接点 Contact B
接点容量 Contact capacity	DC 0~24V Max. 0.2A
ケーブル長 Cable length	50cm (AWG 24)

磁気スイッチ仕様 Specifications on magnetic switch

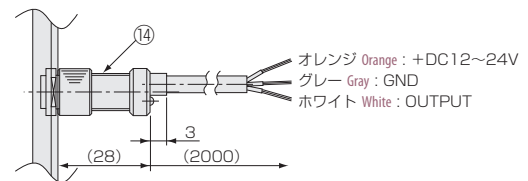
出力形態 Output form ※	NPN出力-A接点 NPN output contact A NPN出力-B接点 NPN output contact B PNP出力-A接点 PNP output contact A PNP出力-B接点 PNP output contact B
電源電圧 Power source voltage	DC+12~24V
消費電流 Current consumption	10mA以下 ≤10 mA
出力 Output	オープンドレイン Open drain 耐電圧 Withstand voltage Max. DC30V 駆動電流: 100mA以下 Driving current: ≤100 mA
ケーブル長 Cable length	2m (AWG 24)

※ A接点: 設定値以上クローズ、B接点: 設定値以下クローズ

* Contact A: Switch is closed as the float rises past the switch. Contact B: Switch is closed as the float falls past the switch.

構造図 Structural drawing**リードスイッチ付** With reed switch**スイッチ無し** With no switch**パネルカット** Panel cut-out**スイッチ付** With switch**スイッチ無し** With no switch

※ リードスイッチ付きの場合、磁性体パネルには固定できません。
Flowmeter equipped with reed-switch is uninstalleable to magnetic panel.

磁気スイッチ Magnetic switch**材質** Materials

No.	名称 Names of parts	材質 Material	備考 Remarks
1	キャップ Cap	PPS	
2	Oリング O-ring	NBR	
3	ストッパー Stopper	SUS304/PPS	IN側のみ: PPS PPS for inside only
4	ガイドポール Guiding pole	SUS316	
5	フロート Float	SUS304/Ti	マグネット密封(スイッチ付) Magnet sealed for switch
6	スケールプレート Scale plate	PMMA	
7	ニードルバルブ Needle valve	SUS304	オリフィス Orifice: PEEK

No.	名称 Names of parts	材質 Material	備考 Remarks
8	ロックナット Lock nut	BSBM	メッキ Plating
9	アダプタ Adapter	SUS304	
10	ボディ Body	PMMA	
11	リードスイッチ Reed switch	SUS303 他 SUS303, etc.	AWG 24
12	インサート Insert	SUS303	
13	ニードルキャップ Needle cap	POM	
14	磁気スイッチ Magnetic switch	POM 他 POM, etc.	AWG 24
15	ゴムストッパー Rubber stopper	FKM	