

面積式流量計

FM-PX20

- コンパクト/ シンプル。
- 低価格/ 短納期。
- Compactly and simply constructed
- Quick delivery and offering at a low price.



型式 Model number selection

規格 Std.	気体用 For gas	バルブ Valve	流体名 Fluids	流量単位 Units	最大流量 Max. flow	圧力/温度 Pres. / Temp.	オプション Option	特殊項目 For specialized item
FM - PX	20	G						
							FKM	バイトンパッキン Viton packing
						1 atm/20°C		設計圧力/温度を記入 Design pressure / Fluid temperature *2
						Max.		下記測定範囲の最大流量を記入 Max. flow rate selected from the available flow range below
				A				NmL/min
				B				NL/min
				D				SmL/min
				E				SL/min
				Z				特殊 For specialized unit *1
				1				AIR
				2				N ₂
				3				O ₂
				4				CO ₂
				5				Ar
				7				C ₃ H ₈ (プロパン) (Propane)
				9				特殊 For specialized fluid *1
				0				ニードルバルブ無し With no needle valve
				1				下側ニードルバルブ付 With needle valve at lower side
				2				上側ニードルバルブ付 With needle valve at upper side
				9				特殊 For specialized shape *1
規格 Std.	測定範囲 Measuring range		接続口径 Connection size		材質 Material			
20	40~500NmL/min		Rc1/8		BSBM(メッキ Plating)			
	0.1~1NL/min							
	0.2~2NL/min							
	0.4~5NL/min							
	1~10NL/min							
	2~20NL/min							

* 1: 特殊項目については、型式末尾に順番に明記下さい。詳細は当社にお問合せ下さい。

* 2: 圧力、温度が1 atm/20°C以外のものについては、巻末の技術資料を参照下さい。

* 測定範囲はAIR換算 1 atm/20°C(0MPa(G))条件の流量です。

* 本製品は通常AIR(常温、大気開放)で校正しています。ご依頼の仕様が上記校正条件と異なる場合、温度・圧力・比重を補正した目盛で製作します。

* 1: For specialized items specify them at end of Model number selection in order. For details, consult us with your specification.

* 2: Refer to technical information at the end of this catalog, if applying any pressure and temperature other than 1 atm and 20°C.

* Measuring range shown above are ones equivalent to air at 1 atm and 20°C.

* This product is normally calibrated with an ambient temperature of AIR under atmospheric conditions.

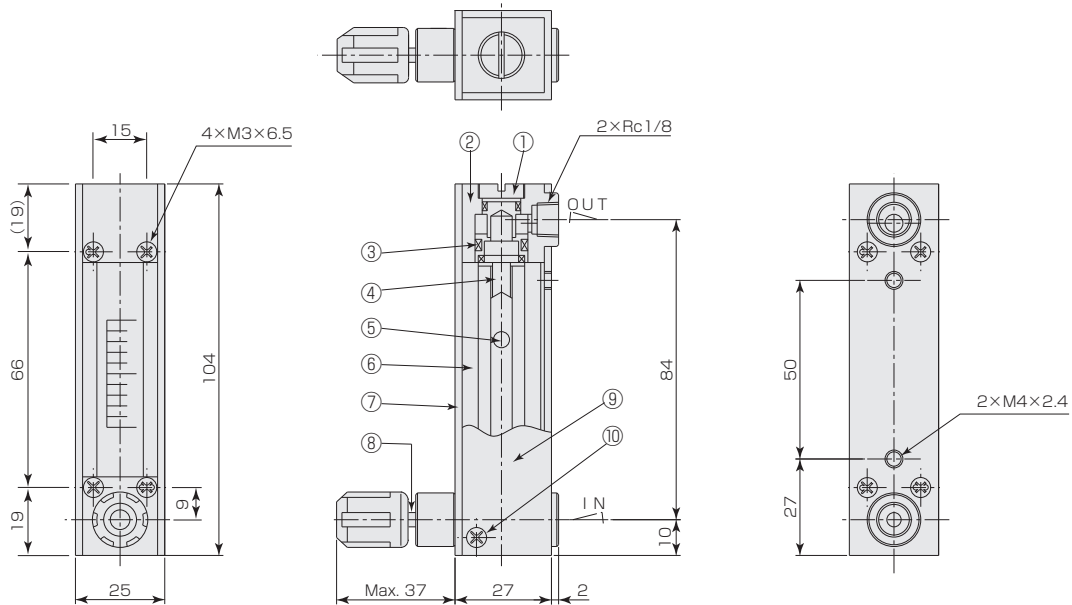
In case that flow meter(s) is / are required to make under different conditions such as temperatures, pressure values, and Specific Gravity, from the before-mentioned conditions, we may be able to make flow meter(s), depending on provided specifications.

仕様 Specifications

流量精度 Flow accuracy	±5% of F.S.
使用最高圧力 Max. operating pressure	0.8MPa(G)
使用流体温度 Operating fluid temperature	Max. 80℃ / パッキン材質 Packing FKM : Max. 100℃ ※
使用環境温度 Ambient temperature	0~50℃ (結露なきこと No dewing)

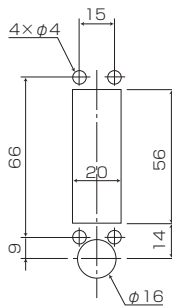
※ パッキン材質 FKMはオプション扱いとなります。
※ FKM packing is optional

構造図 Structural drawing

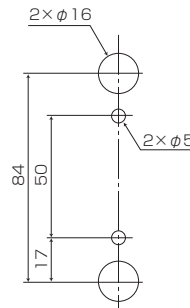


パネルカット Panel cut-out

パネル埋込取付 Panel-embedded



パネル前面取付 Panel-mounted



材質 Materials

No.	名称 Names of parts	材質 Material	備考 Remarks
1	キャップ Cap	BSBM	メッキ Plating
2	フィッティング Fitting	BSBM	メッキ Plating
3	パッキン Packing	NBR	
4	ストッパー Stopper	PTFE/SUS316	
5	フロート Float	Ti/ガラス/ルビー/SUS304 Ti / Glass / Ruby / SUS304	
6	テーパ管 Tapered tube	耐熱ガラス Heat-resistant glass	
7	フロントプレート Front plate	PMMA	クリア Clear
8	ニードルバルブ Needle valve	SUS316	オリフィス Orifice : PEEK
9	ケース Case	Al (6063)	ブラック Black
10	サラビス Countersink screw	SUS304	M3