



## 仕様 Specifications

流量精度 Flow accuracy	±5% of F.S.
使用最高圧力 Max. operating pressure	0.8MPa(G)
使用流体温度 Max. operating temperature	Max. 80°C / パッキン材質 Packing FKM : Max. 100°C ※
使用環境温度 Ambient operating temperature	0~50°C(結露なきこと No dewing)

※ パッキン材質 FKMはオプション扱いとなります。 FKM packing is optional

## 磁気スイッチ仕様 Specifications on magnetic switch

出力形態 Output form	NPN出力-A接点/B接点 NPN output contact A / contact B PNP出力-A接点/B接点 PNP output contact A / contact B
電源電圧 Power source voltage	DC+12~24V
消費電流 Current consumption	10mA以下 ≤ 10 mA
出力 Output	オープンドレイン Open drain 耐電圧 Withstand voltage Max. DC30V 駆動電流 : 100mA以下 Driving current: ≤ 100 mA
ケーブル長 Cable length	2m (AWG 24)

## リードスイッチ仕様 Specifications on reed switch

接点方法 Contact forms ※	A接点/B接点 Contact A / Contact B
接点容量 Contact capacity	DC 0~24V Max. 0.2A
ケーブル長 Cable length	50cm (AWG 24)

※配線図は巻末の技術資料参照 For wiring see technical data at the end of this catalog.  
※A接点 : 設定値以上クローズ Contact A: Switch is closed as the float rises past the switch.  
B接点 : 設定値以下クローズ Contact B: Switch is closed as the float falls past the switch.

## 光電センサ仕様 Specifications on photo sensor

電源 Power source	DC24± 10% 24V DC ±10%
消費電流 Current consumption	20mA以下 ≤ 20 mA
動作モード Operation mode	ダークON : フロート遮光時ON Dark on: ON, when float is obscured.
制御出力 Control output	NPNオープンコレクタ NPN Open collector シンク電流80mA(DC30V)Max. Sink current: 80 mA (30V DC) at max.
ケーブル長 Cable length	2m (0.15mm <sup>2</sup> - 3芯, 2芯 3 wires, 2 wires)

## 近接センサ仕様 Specifications on proximity sensors

電源 Power source	DC12~24V
消費電流 Current consumption	13mA以下 ≤ 13 mA
動作モード Operation mode	フロート近接時 : OFF OFF: When float comes close
制御出力 Control output	NPN電圧電流出力 NPN voltage-current output 開閉容量 Switching capacity : 200mA max.
ケーブル長 Cable length	2m (0.14mm <sup>2</sup> - 3芯 3 wires)

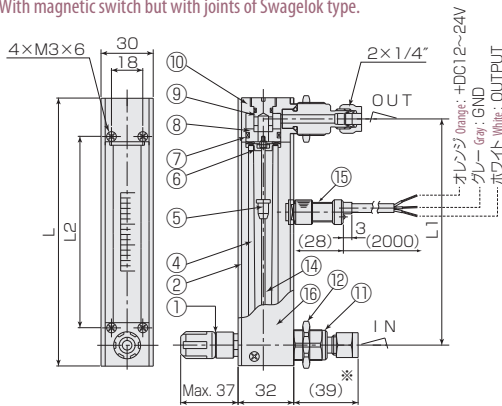
## 規格寸法 Standard dimensions

	L	L1	L2	L3	L4
標準 Standard type	154	130	110	104	94
ショートタイプ Short type	139	115	95	89	79

## 構造図 Structural drawing

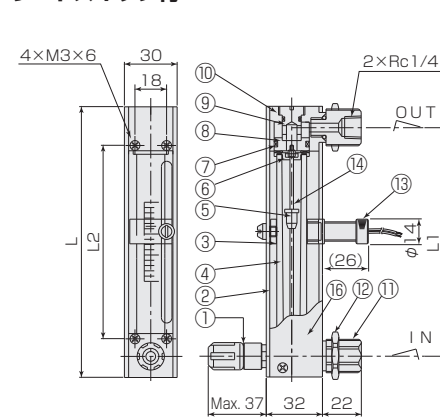
## 磁気スイッチ付スウェジロックタイプ継手付

With magnetic switch but with joints of Swagelok type.



※ VCRタイプ継手付 With joint of VCR type : (37)

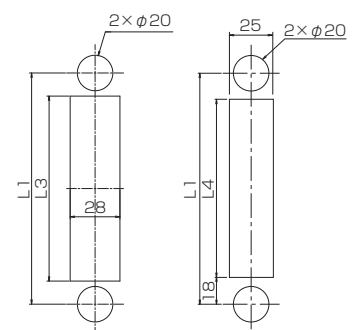
## リードスイッチ付 With reed switch



※ リードスイッチ付きの場合、磁性体パネルには固定できません。Flowmeter equipped with reed-switch is uninstalleable to magnetic panel

## パネルカット Panel cut-out

リード/磁気スイッチ付 With reed / magnetic switch  
近接/光電センサ付 With proximity / Photo sensor.



## 材質 Materials

No.	名称 Names of parts	材質 Material	備考 Remarks
1	ニードルバルブ Needle valve	SUS316	オリフィス Orifice : PEEK
2	フロントプレート Front plate	PMMA	
3	センサブラケット Sensor bracket	PMMA	近接センサ仕様は無し No need to proximity sensor
4	テーパ管 Tapered tube	耐熱ガラス/硬質ガラス Heat-resistant glass / Hard Glass	
5	フロート Float	ガラス/ルビー/POM/SUS316/Ti Glass / Ruby / POM / SUS316 / Ti	マグネット密封(リード/磁気スイッチ付) Magnet sealed for reed and magnetic switch
6	ストッパー Stopper	PTFE/SUS316/FKM	
7	Oリング O-ring	NBR	
8	リテーナ Retainer	SUS316	
9	キャップ Cap	SUS316	
10	フィッティング Fitting	SUS316	
11	アダプタ Adapter	SUS316	
12	ロックナット Locknut	BSBM	メッキ Plating
13	リードスイッチ Reed switch	SUS303 他 etc.	AWG 24
14	ガイドボール Guiding pole	SUS316	
15	磁気スイッチ Magnetic switch	POM 他 etc.	AWG 24
16	ケース Case	Al	